

## Offener Drückjagdstand

### Materialliste Drückjagdstand:

Verwendet werden Nadelholzstangen mit einem Durchmesser von 80 Millimetern sowie Halblinge

#### Vorderseite:

1. Holme (3 Stk)	2,60 m
2. Querriegel unten (1 Stk)	1,60 m
3. Sprossen (3 Stk)	0,80 m
4. Auflage Fußboden (1 Stk)	1,50 m
5. Gewehrauflage (1 Stk)	0,75 m
6. Klappbügel (1 Stk)	0,75 m
7. Diagonalstrebe (1 Stk)	1,40 m

#### Rückseite:

8. Holme (2 Stk)	2,60 m
9. Querriegel unten (1 Stk)	1,60 m
10. Auflage Fußboden (1 Stk)	1,50 m
11. Geländer (1 Stk)	1,50 m
12. Diagonalstrebe (1 Stk)	2,40 m

#### Seitenteile:

13. Querriegel unten (2 Stk)	1,60 m
14. Auflage Sitzbrett (2 Stk)	1,30 m
15. Armauflage (2 Stk)	1,30 m
16. Diagonalstreben (2 Stk)	2,60 m
17. Anschlag unten Rückenlehne (1 Stk)	1,30 m

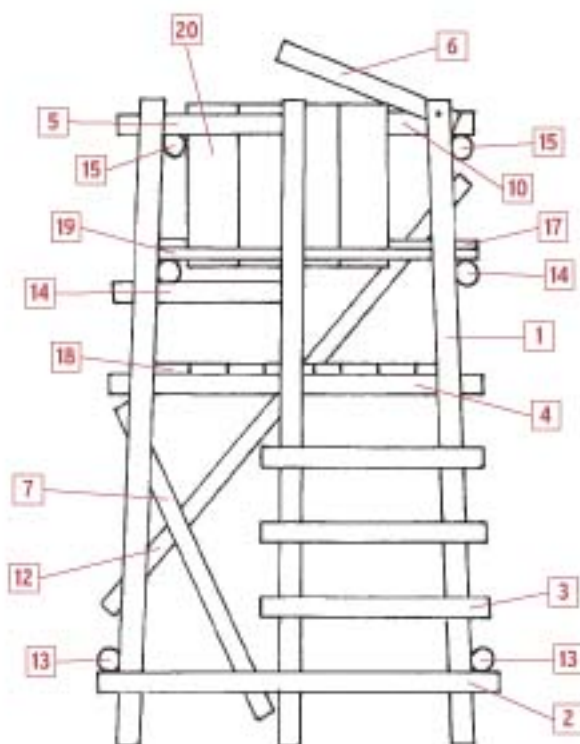
#### Hinzu kommen:

18. Fußbodenbretter, Stärke	30 mm
19. Sitzbrett, Stärke	30 mm
20. Bretter Rückenlehne, Stärke	30 mm

5 Gehwegplatten 0,30 x 0,30 m  
Sortiment verzinkter Nägel  
ggf. Tarnnetz



Vorderansicht



Seitenansicht

